

# Инструкция по сборке

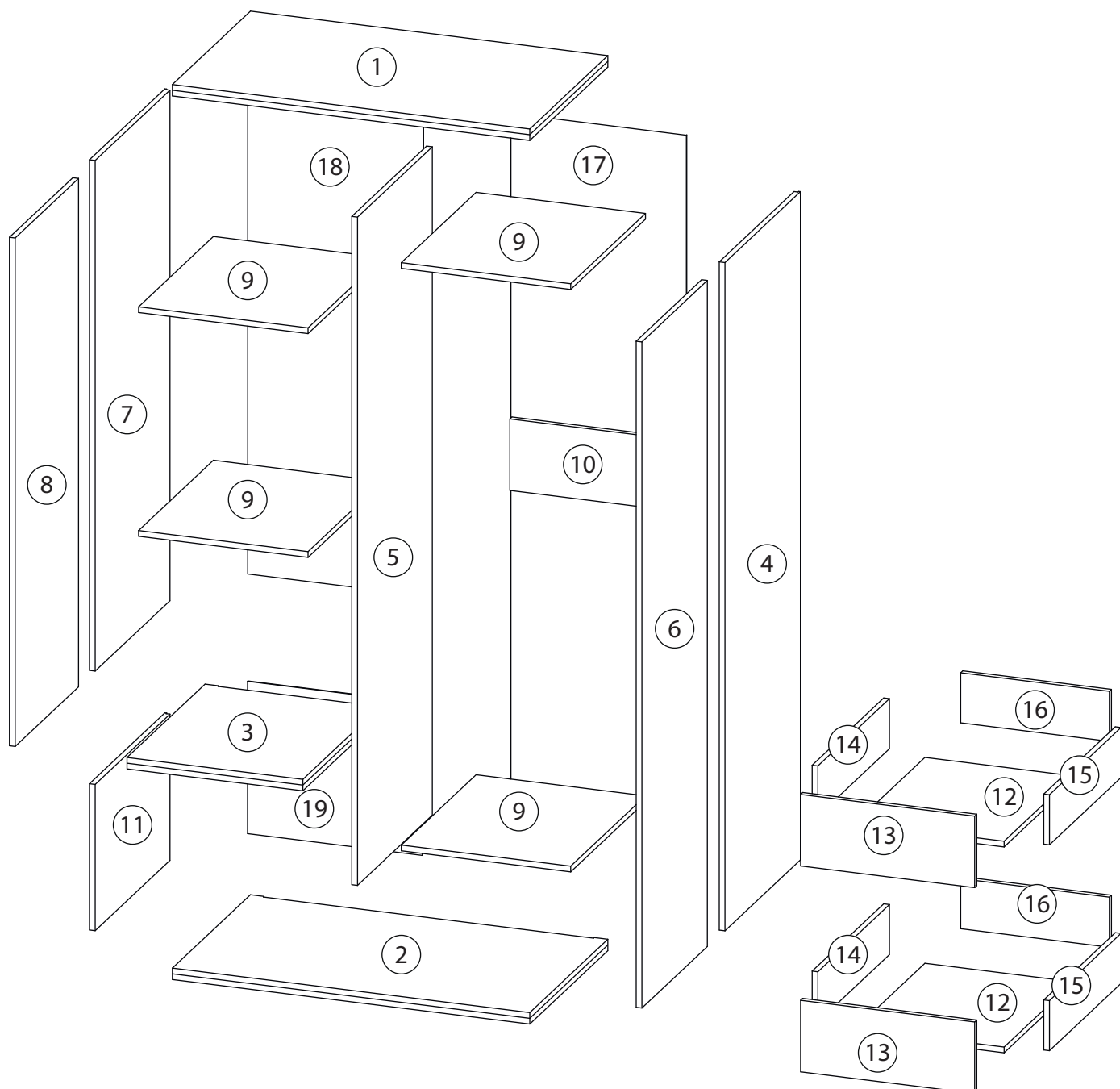
Кэсон

Шкаф распашной - 1

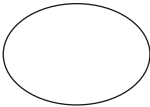
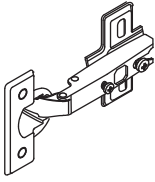

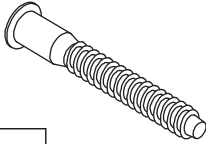
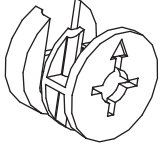

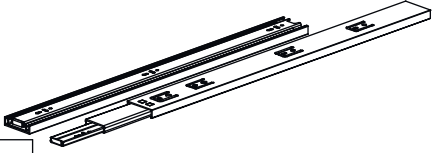

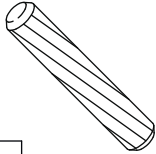
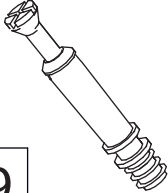
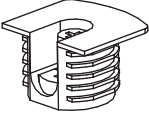
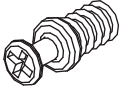
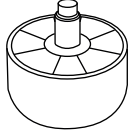
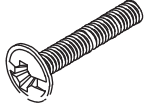
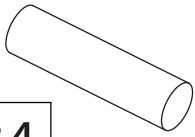
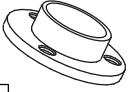


# Детали

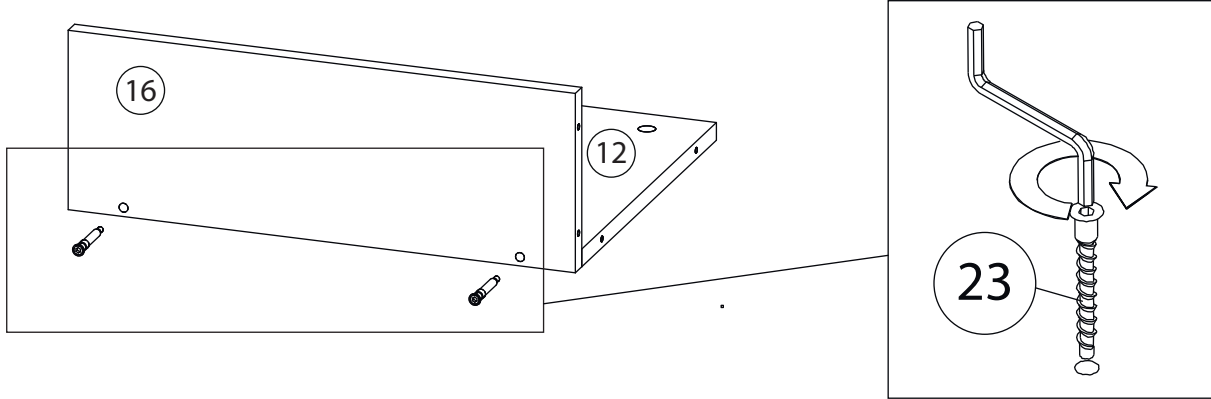
Поз.	Наименование	Кол-во	Длина	Ширина	Поз.	Наименование	Кол-во	Длина	Ширина
1	Крыша	1	1000	600	11	Бок Л	1	409	580
2	Дно	1	1000	600	12	Дно ящика	2	416	534
3	Склейка	1	492	600	13	Фасад ящика	2	200	487
4	Бок Пр	1	1869	580	14	Бок. ящ. левая	2	140	550
5	Средник	1	1869	575	15	Бок. ящ. правая	2	140	550
6	Фасад	1	1863	503	16	Задн. пан. ящика	2	140	416
7	Бок Л	1	1428	580	17	ЗС в цвет крыши	1	1887	491
8	Фасад	1	1422	487	18	ЗС в цвет крыши	1	1446	491
9	Полка	4	474	575	19	ЗС в цвет крыши	1	426	489
10	Ребро жесткости	1	200	474					



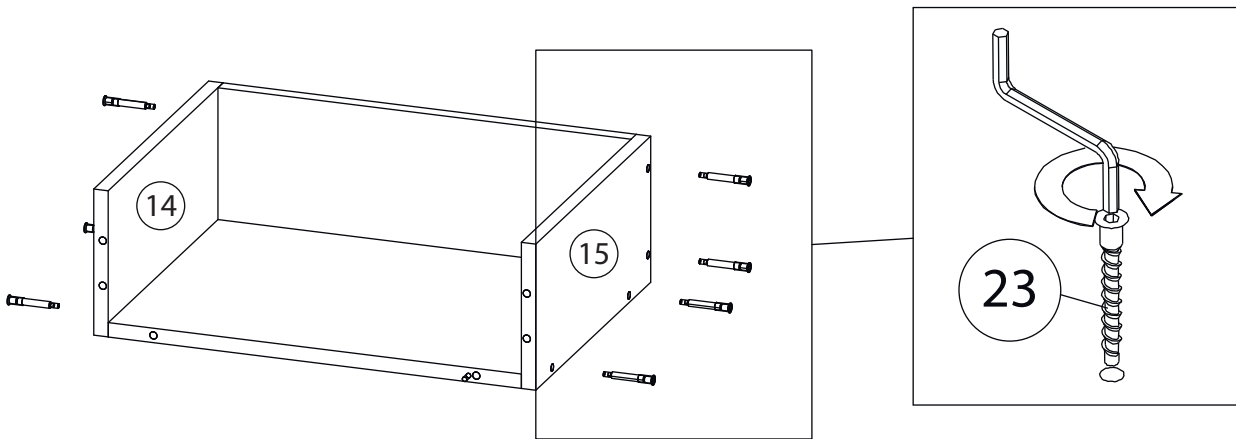
# Фурнитура

 <p>20</p>	 <p>21</p>	 <p>22</p>	 <p>23</p>	 <p>24</p>
<p><u>Заглушка</u> Ø13</p>	<p><u>Петля</u></p>	<p><u>Евровинт 6,3x13</u></p>	<p><u>Евровинт 7x50</u></p>	<p><u>Эксцентрик</u></p>
 <p>25</p>	 <p>26</p>	 <p>27</p>		
<p><u>Саморез 3,5x16</u></p>	<p><u>Шариковые направляющие</u></p>	<p><u>Ручка</u></p>		
 <p>28</p>	 <p>29</p>	 <p>30</p>	 <p>31</p>	 <p>32</p>
<p><u>Шкант бук</u></p>	<p><u>Шток эксцентрика</u></p>	<p><u>Стяжка VB35</u></p>	<p><u>Винт для стяжки VB35</u></p>	<p><u>Опора</u></p>
 <p>33</p>	 <p>34</p>	 <p>35</p>		
<p><u>Винт мебельный M4x40</u></p>	<p><u>Штанга</u></p>	<p><u>Штангодержатель</u></p>		

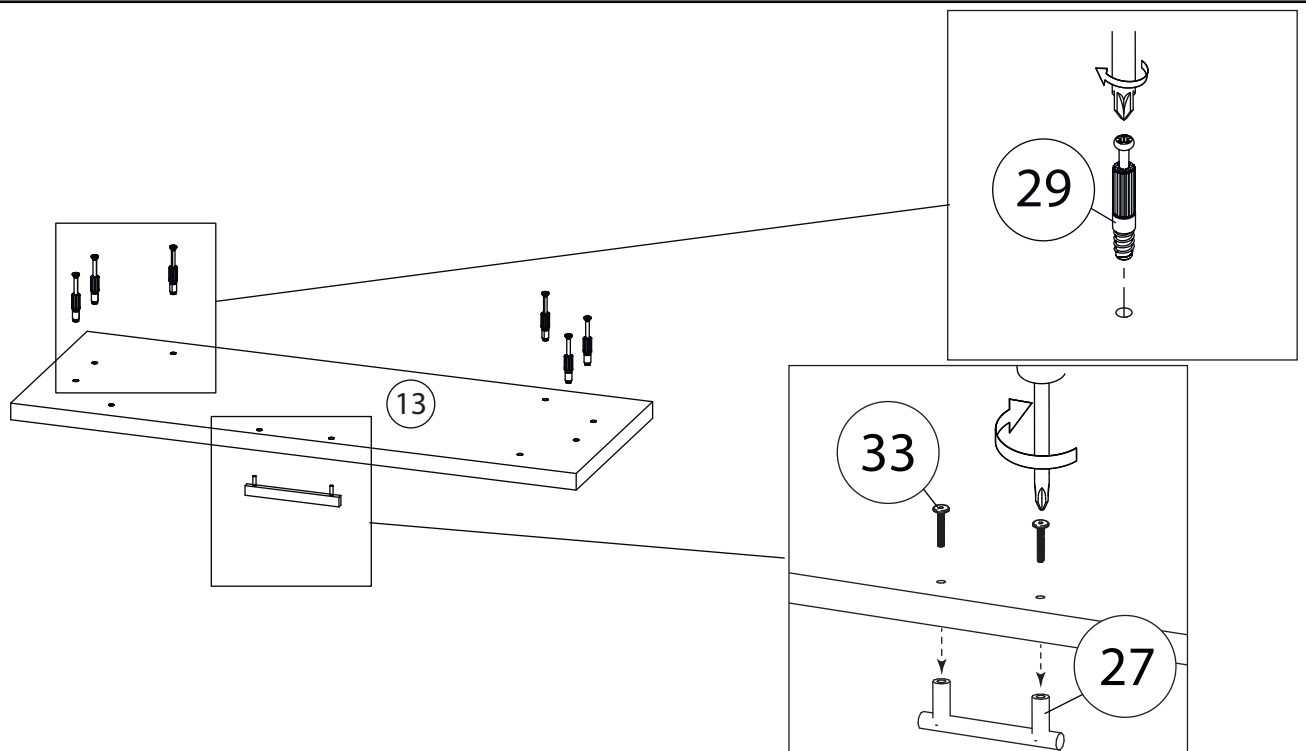
# 1



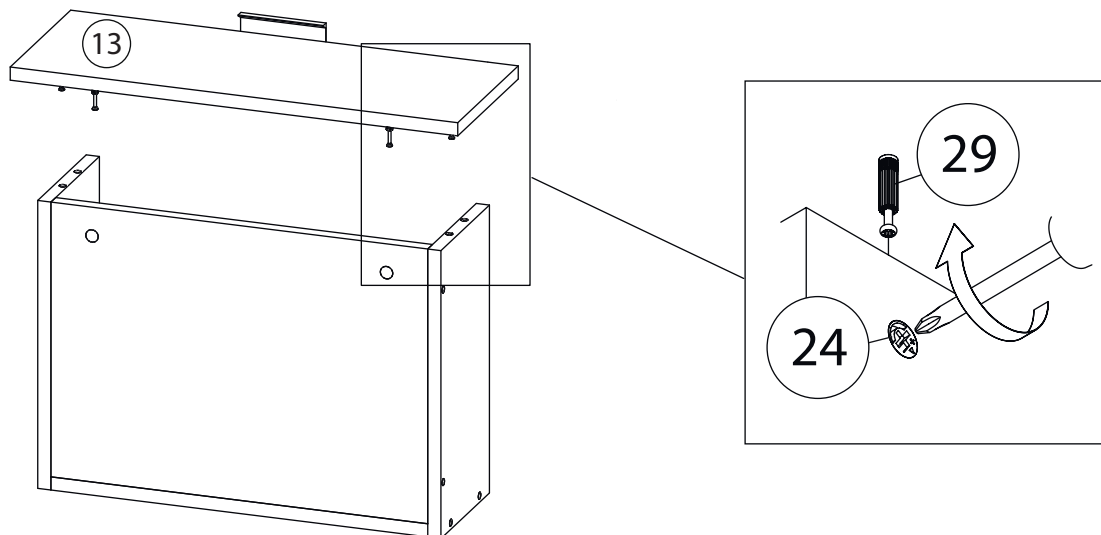
# 2



# 3



# 4



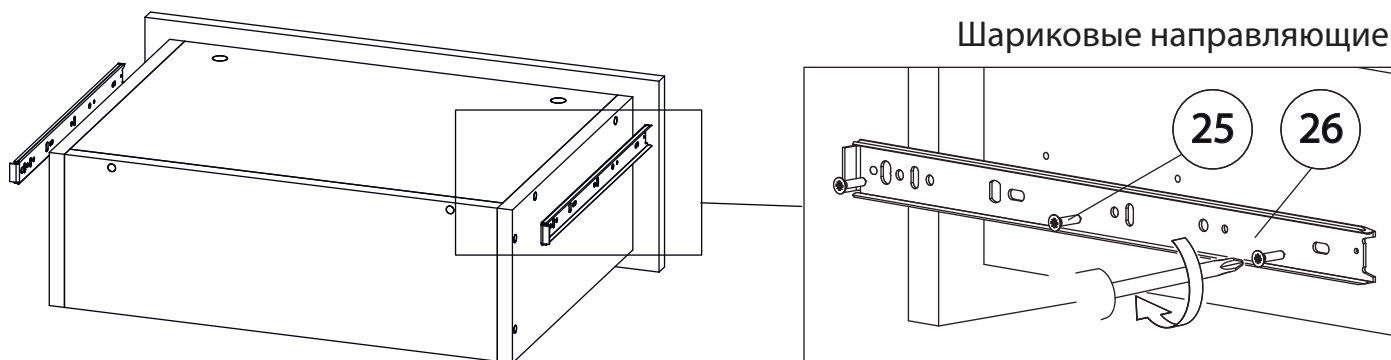
Внимание! Во избежание заклинивания механизма не устанавливайте заглушки винтов и эксцентриков над направляющими!

### Схема установки шариковых направляющих.

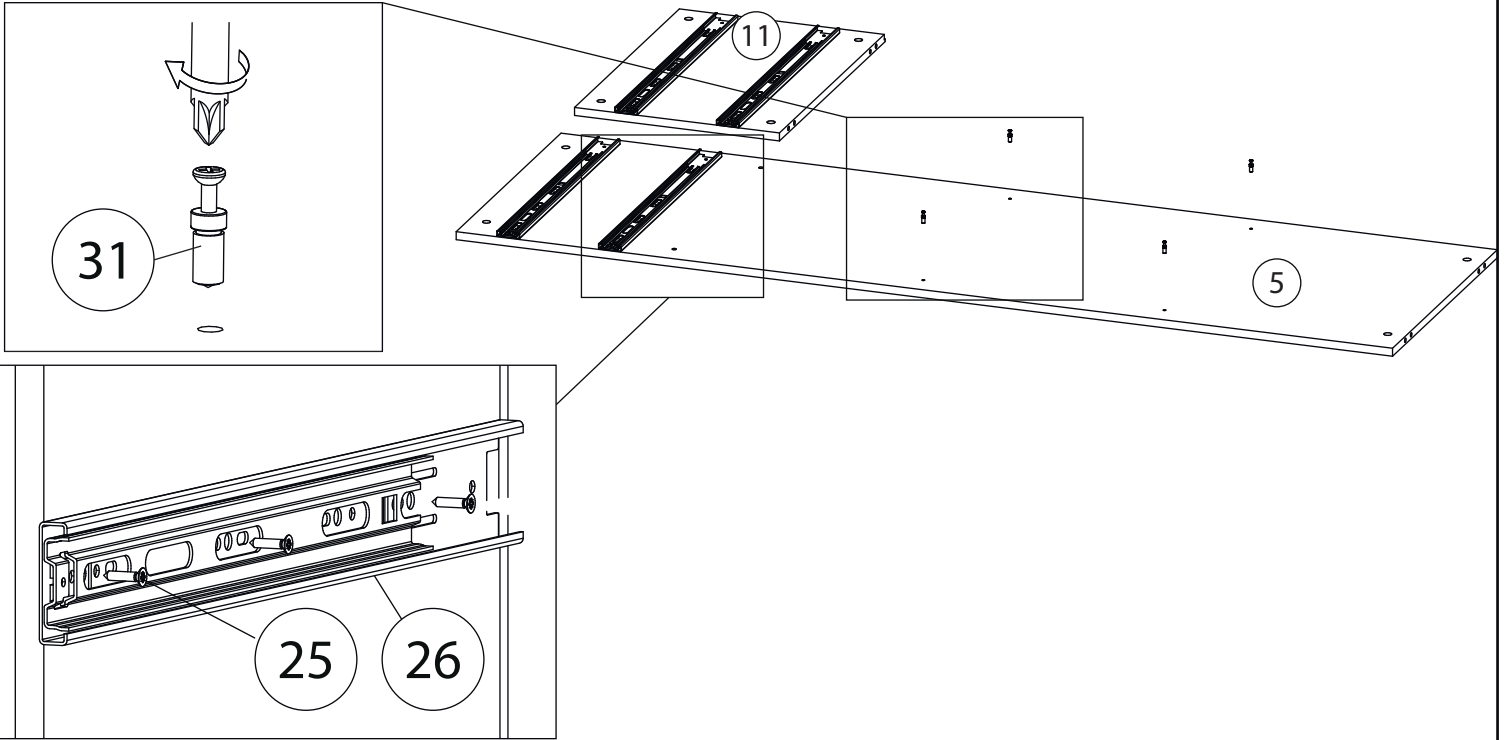
Для установки шариковых направляющих в изделие необходимо разъединить их на две части. Широкая часть устанавливается на боковую стенку каркаса, а узкая на боковую стенку выдвижного ящика. Разъединение производится путем нажатия на пластиковый рычажок при выдвижении узкой части направляющей (смотри рисунок). Если направляющие крепятся на одной боковине с двух сторон, то саморезы необходимо крепить в разные отверстия направляющей. Для регулировки выкатных ящиков по высоте необходимо крепить узкую часть направляющей через ее овальные отверстия.

# 5

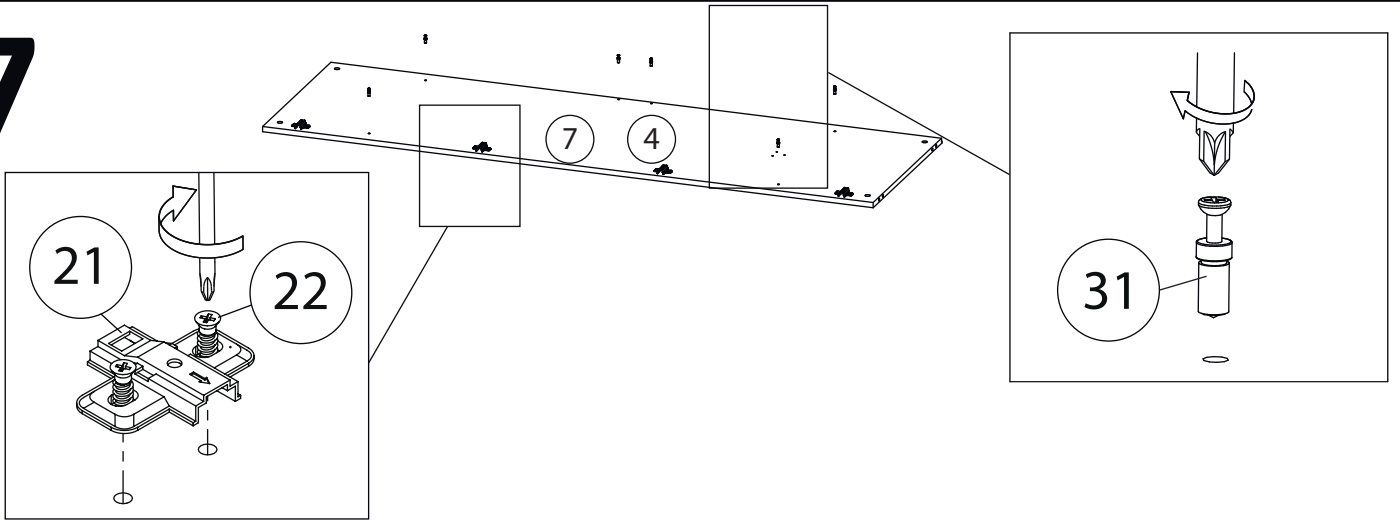
Шариковые направляющие



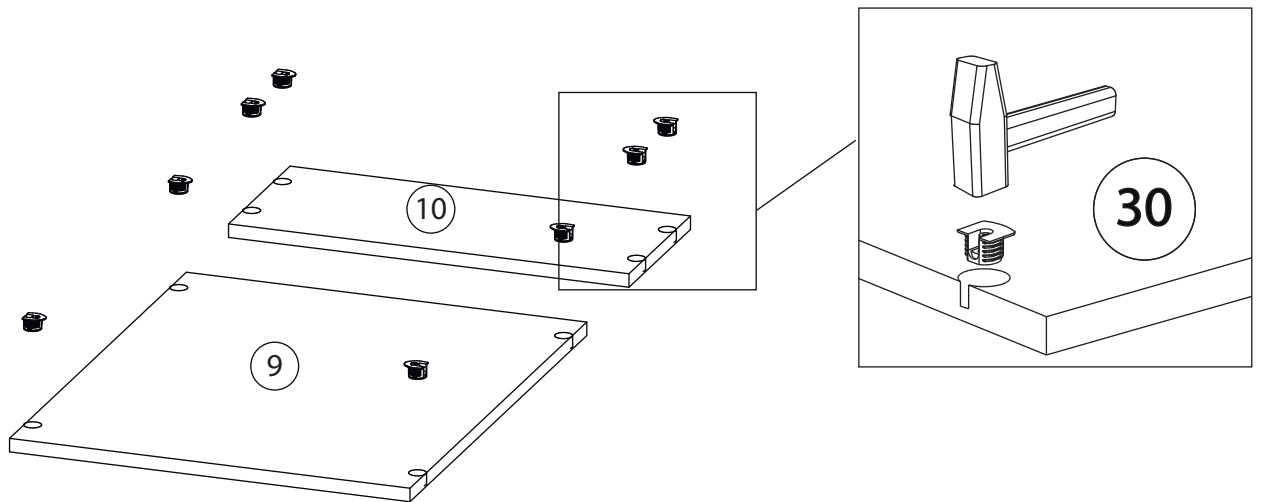
# 6



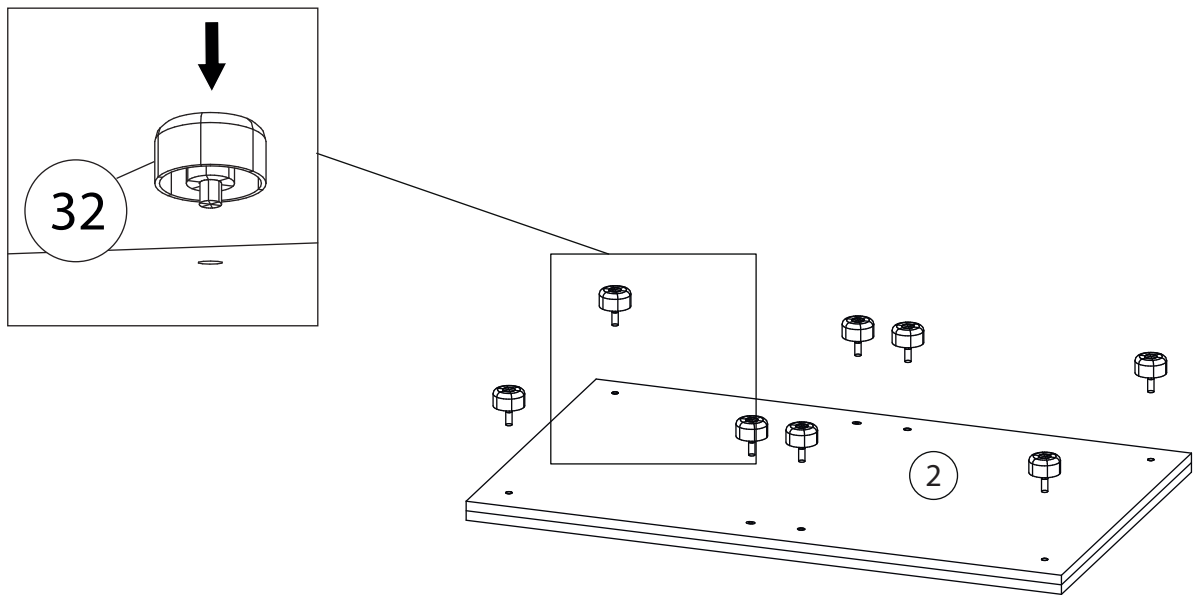
# 7



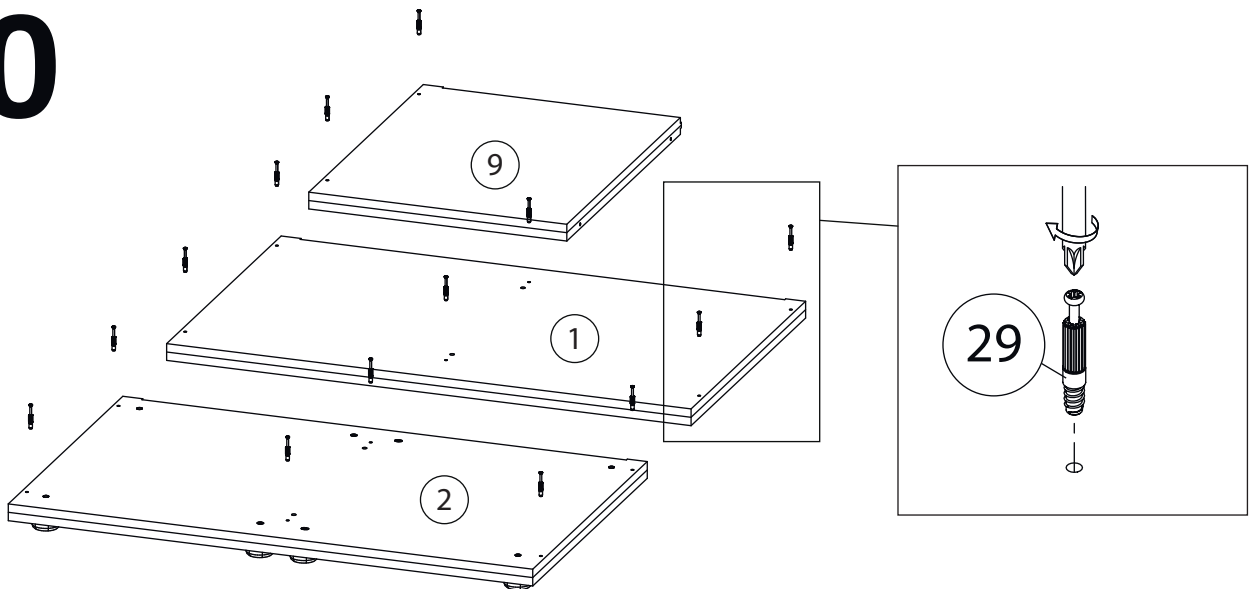
# 8



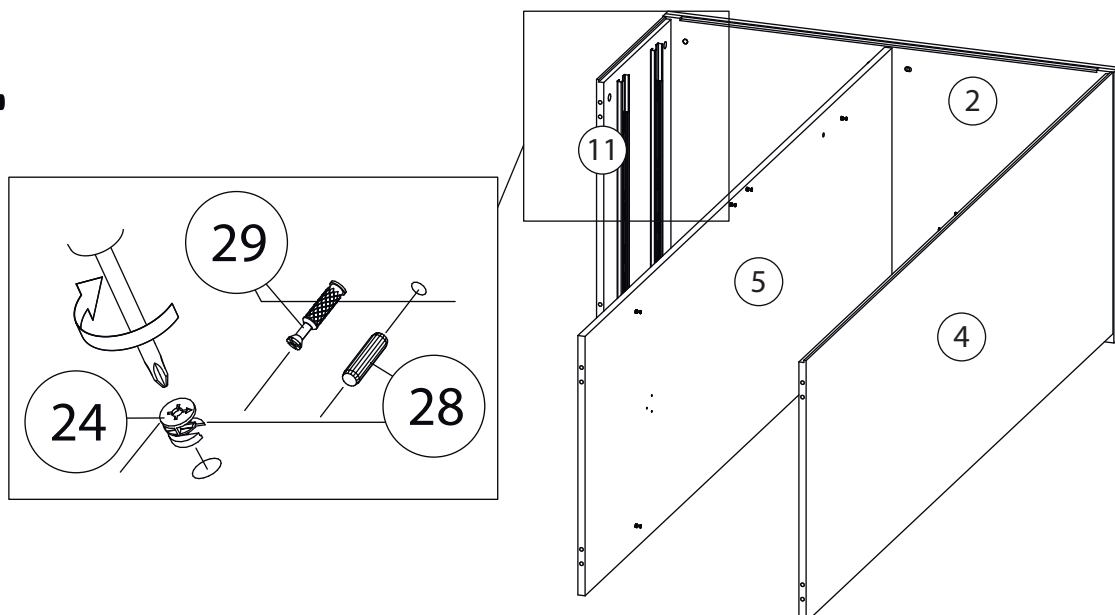
# 9



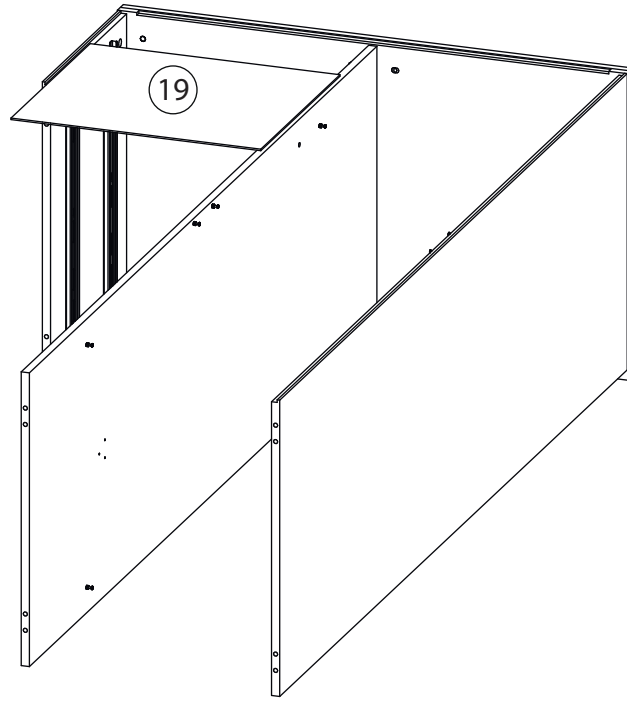
# 10



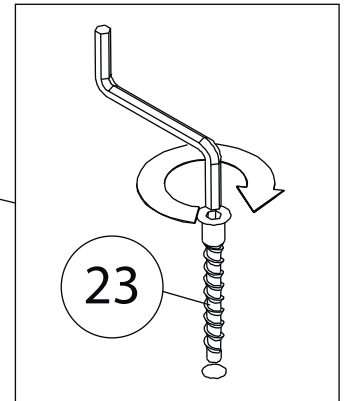
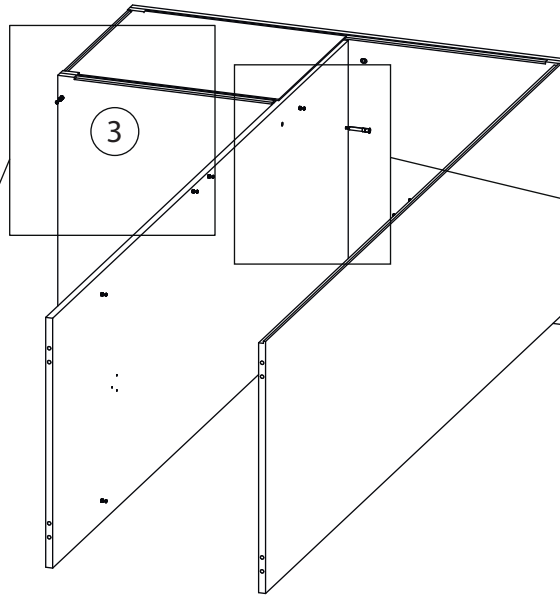
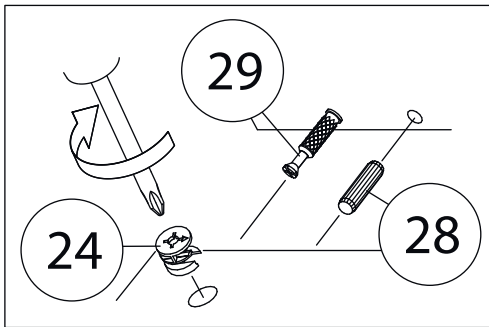
# 11



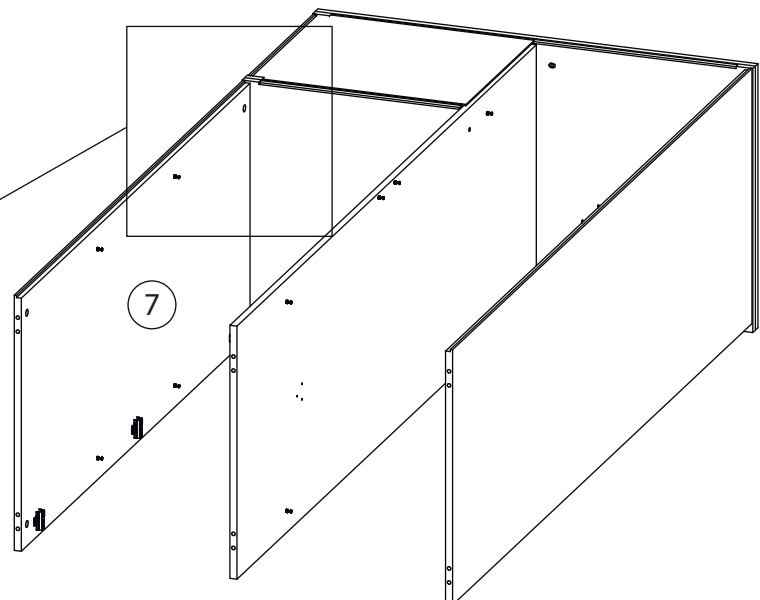
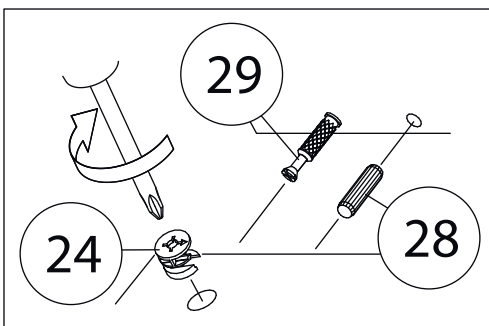
# 13



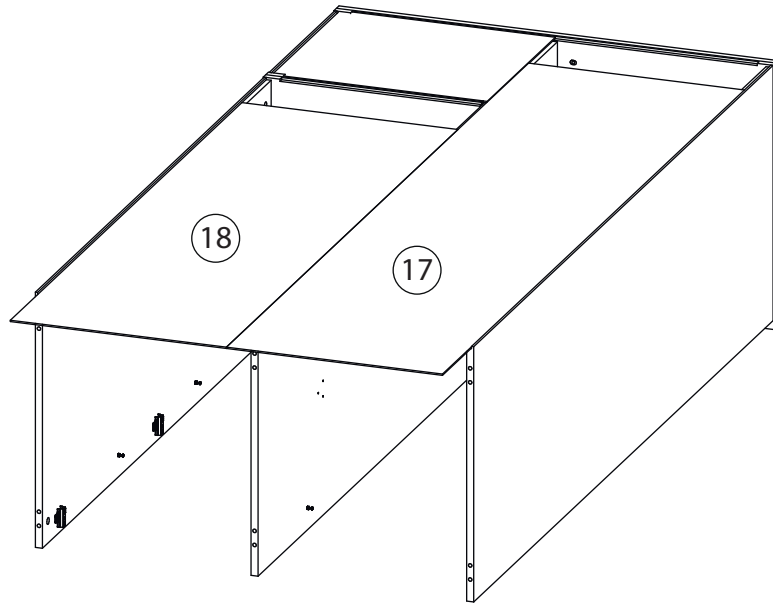
# 14



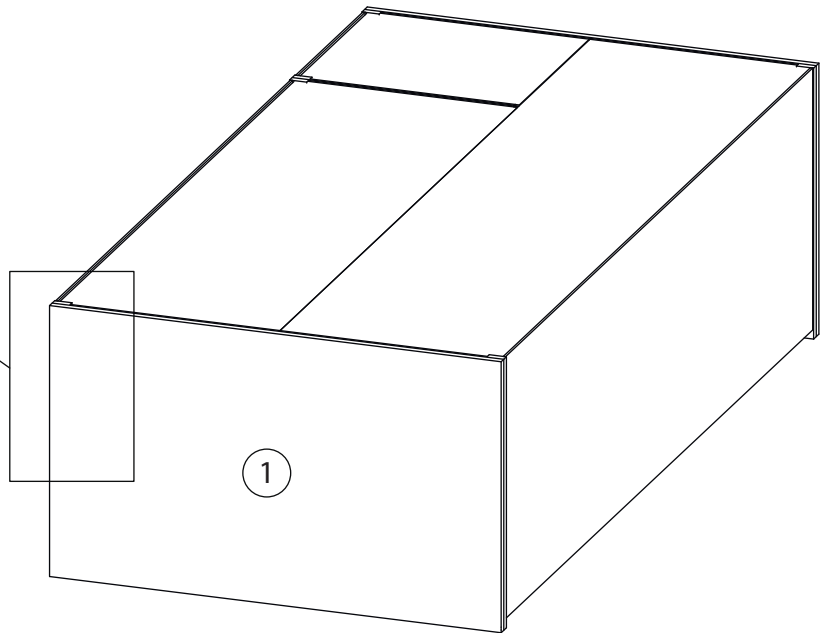
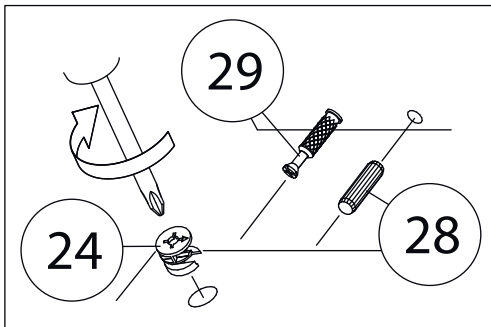
# 15



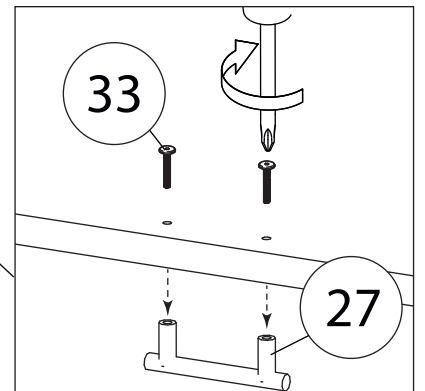
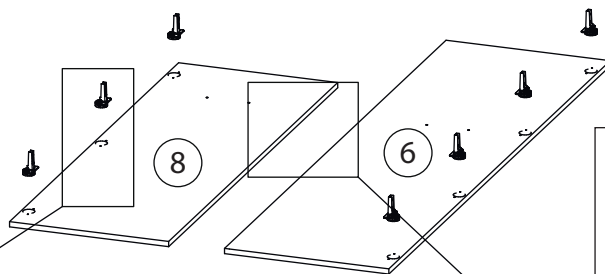
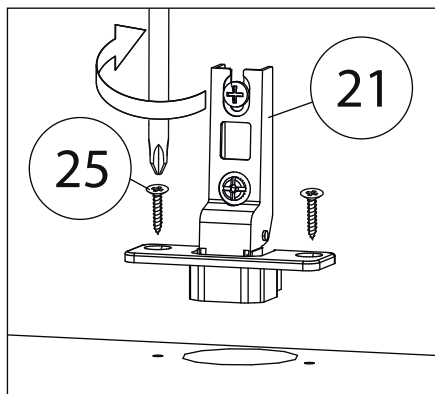
# 16



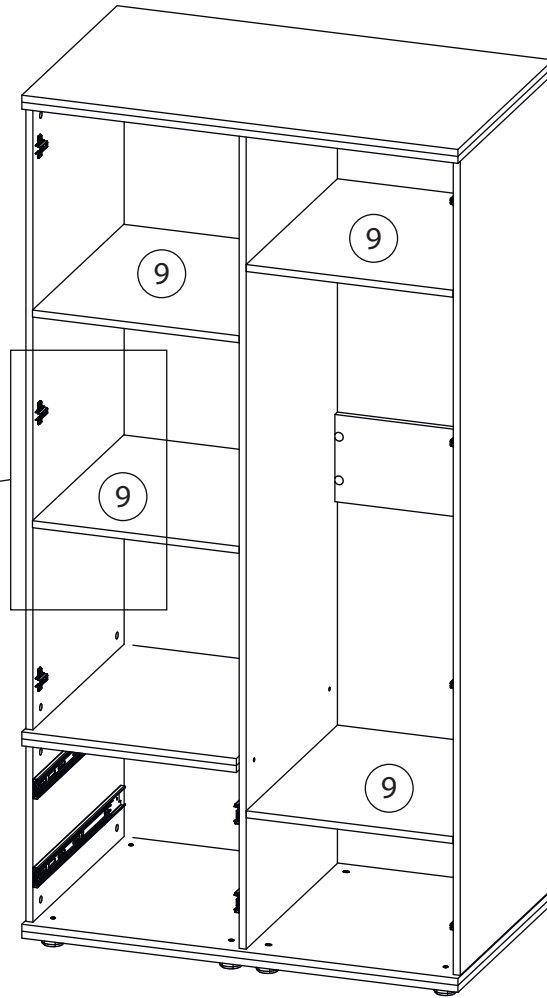
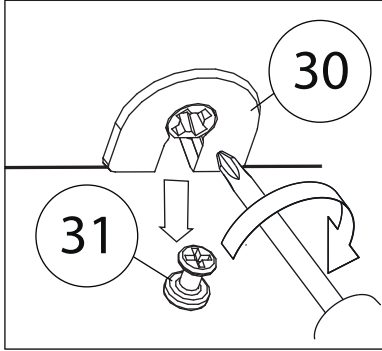
# 17



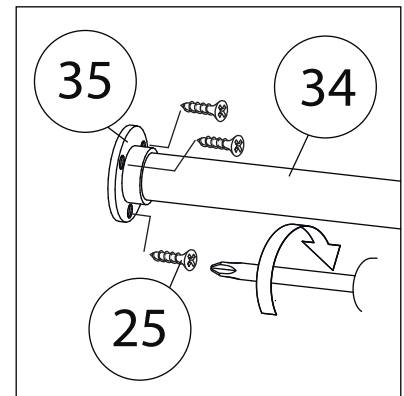
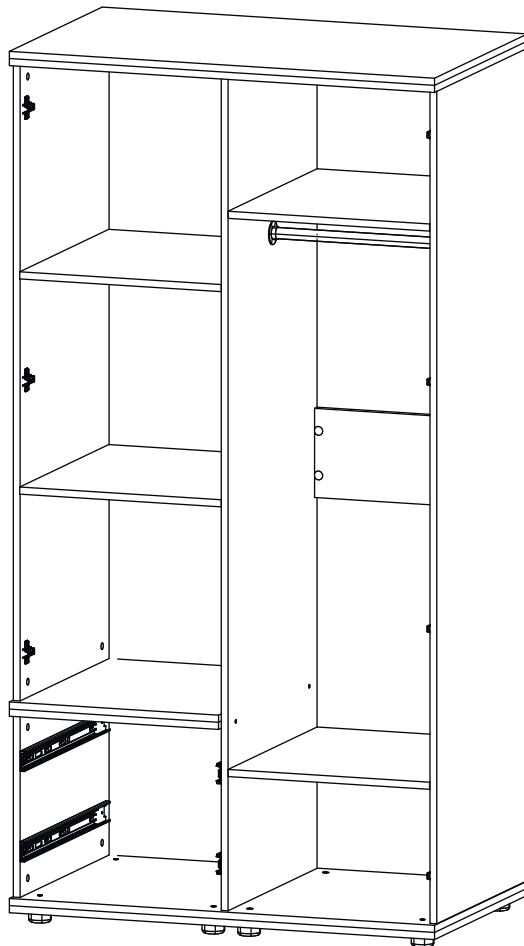
# 18



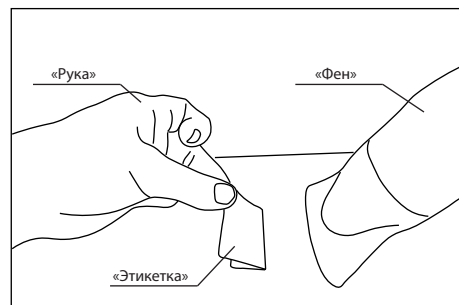
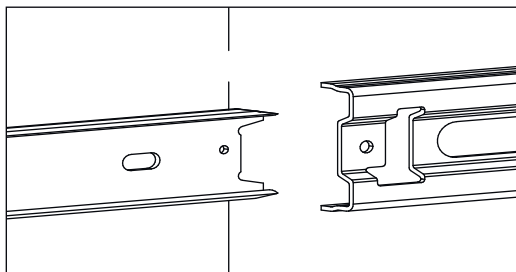
# 19



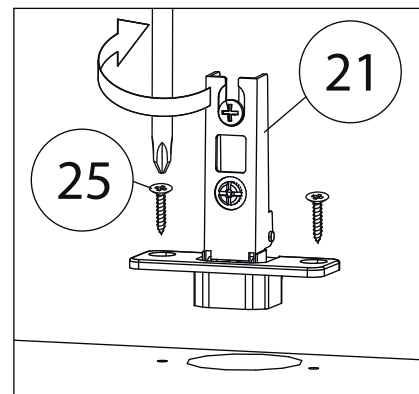
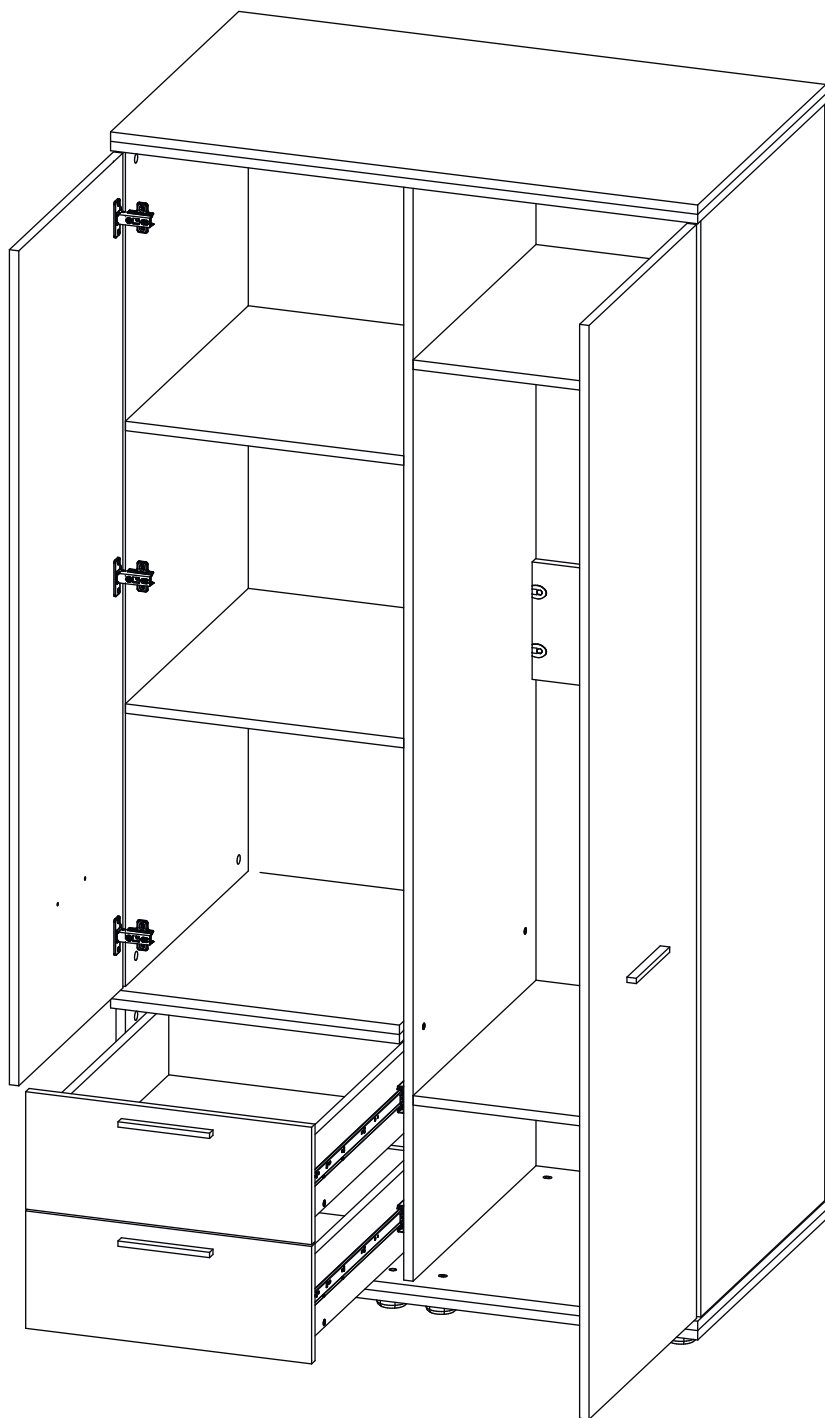
# 20



# 21



Удалить с детали этикетки со штрихкодом при помощи фена.



Заклеить технические отверстия заглушками.